



SupraLink



SLHB

SENSOR DE ALTO MONTAJE

 **SUPRA**

www.supradearrollos.com

Tecnología Bluetooth para iOS y Android

Agrupación y zonificación:

Agrupas las luminarias de forma inalámbrica para que actúen sincronizadas entre sí.

Sensor de ocupación PIR:

Configura el tiempo de retardo y el nivel de atenuación para un grupo de sensores a través de la aplicación. Admite una vinculación a la red de sensores.

Fotocelda Daylight:

Atenúa e ilumina de acuerdo con la luz natural del momento (calibración inalámbrica disponible).

Control de escena:

Controla colores de temperatura y brillo de una luminaria o grupo de luminarias, con los diferentes botones de Escena.

Código para autoridad de control de administrador/invitado:

El sistema automáticamente genera códigos QR de Administrador e Invitado para cada zona. Escaneando el código QR, un segundo teléfono copiará todas las configuraciones.





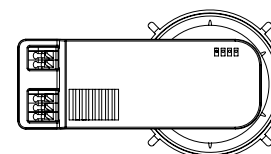
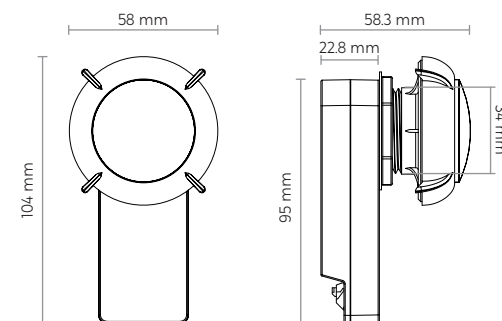
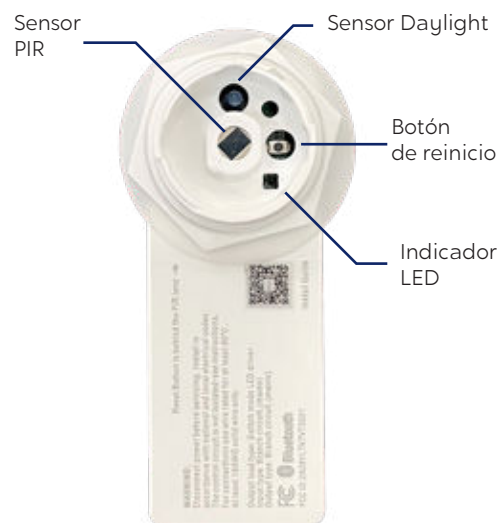
SLHB

FICHA TÉCNICA
SENSOR PIR DAYLIGHT INALÁMBRICO

Características electricas:

Voltaje de entrada	120 - 277 VAC 50/60 Hz
Carga máxima	5 A, 600 W más. solo para controlador LED
Consumo de energía	Máxima 1 W
Atenuación	0-10 V
Altura de montaje	40 pies
Velocidad detectable:	1~10 pies/seg (0,3~3 m/s)
Rango de detección	40 pies
Temperatura de operación	-40°C a 55°C
Grado de protección	IP65

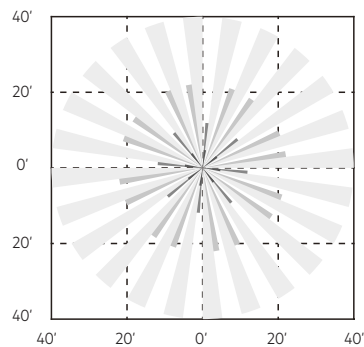
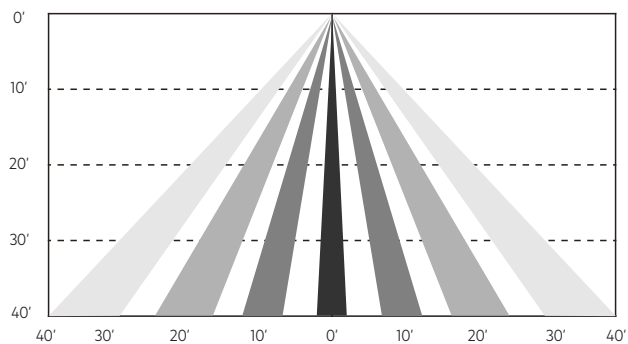
Dimensiones:



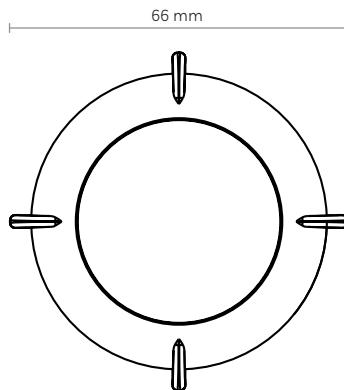
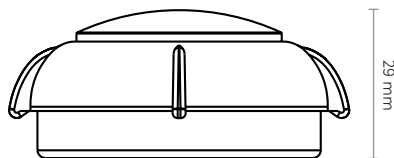
SAN-HB

FICHA TÉCNICA
SENSOR PIR DAYLIGHT INALÁMBRICO

Apertura del lente



Sensor para alto montaje



Contacto

Corporativo: Antireeleccionistas
No. 120-A Col. Antonio I. Villarreal
Monterrey, N.L.

T: 81 8676-0127

 81 8476-3565



Supra Desarrollos Tecnológicos

info@supradesarrollos.com

www.supradesarrollos.com